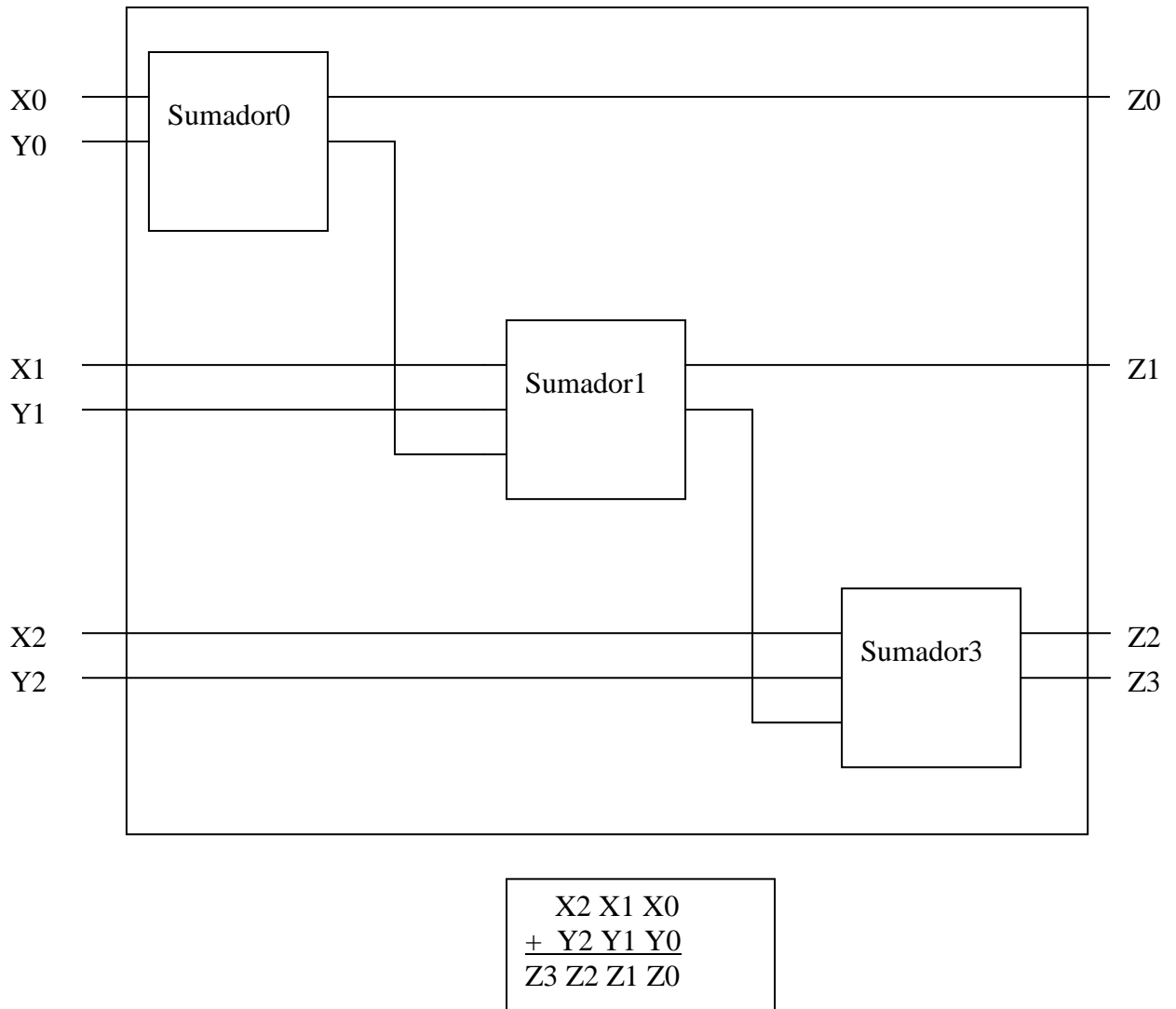
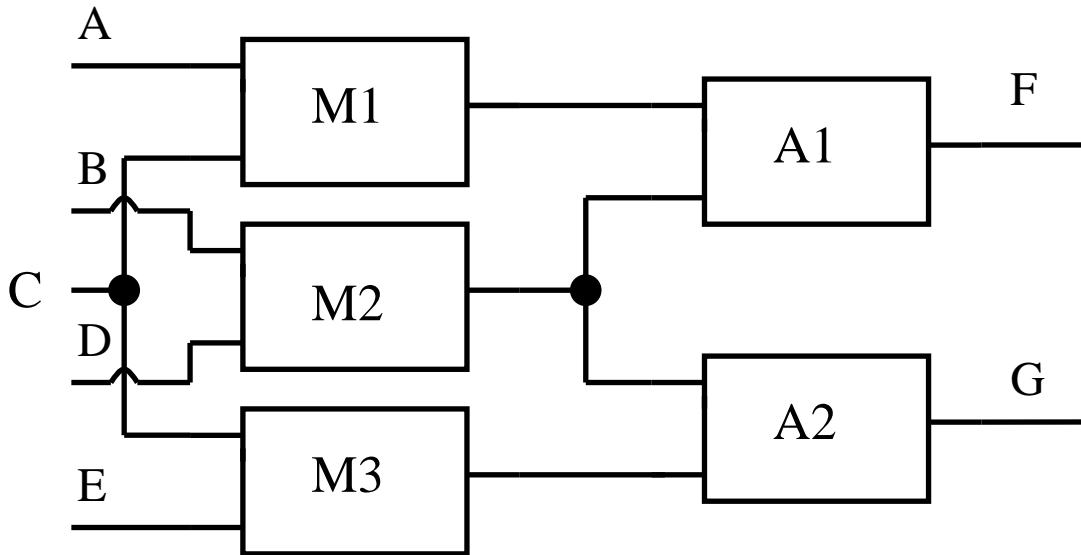


Inteligencia Artificial I.  
Ejercicios para el tema 9.

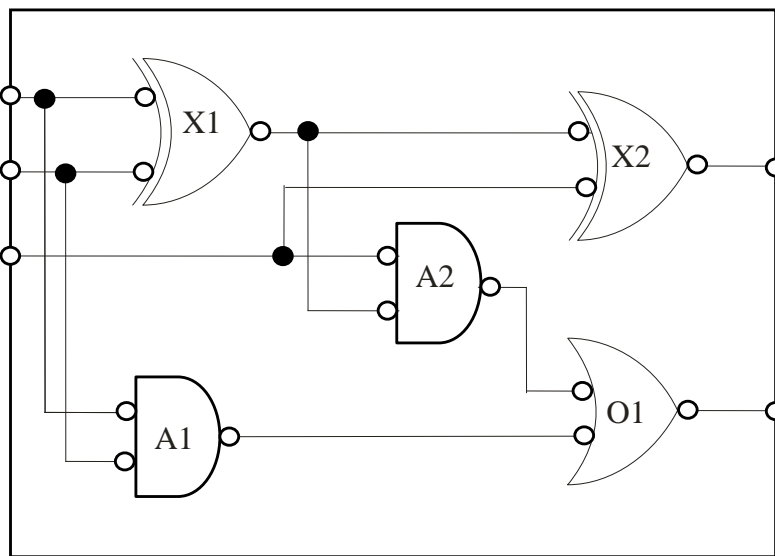
- 1) Elaborar una Ontología específica que permita verificar el funcionamiento del sumador de tres bits descrito en el esquema:



- 2) Elaborar una ontología específica que permita predecir los valores de la salida del sistema que se muestra en la figura, sabiendo que: M1, M2, M3 son multiplicadores, A1 y A2 son sumadores, y las entradas del sistema toman valores en el dominio de los números enteros.



- 3) Elaborar una ontología específica que permita detectar fallos en el circuito sumador completo de dos bits con acarreo que muestra la figura.



- 4) Elaborar una ontología específica que permita diagnosticar fallos en las puertas en el circuito sumador completo de dos bits con acarreo utilizado en el ejercicio anterior. Para simplificar el problema, asumir que no se producen fallos en las conexiones.